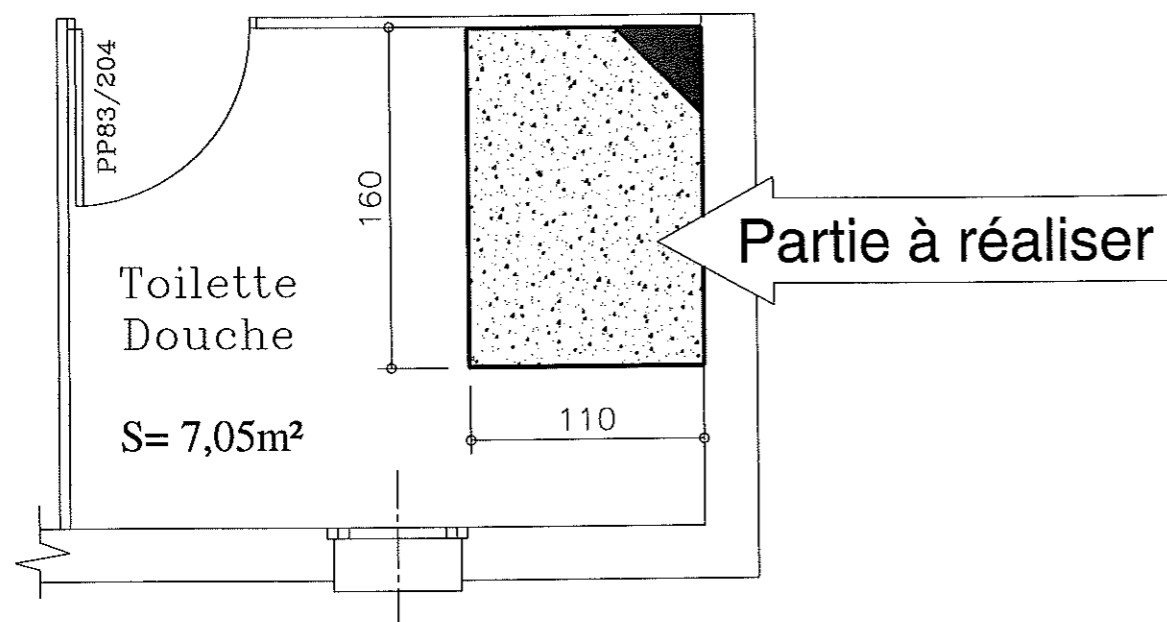




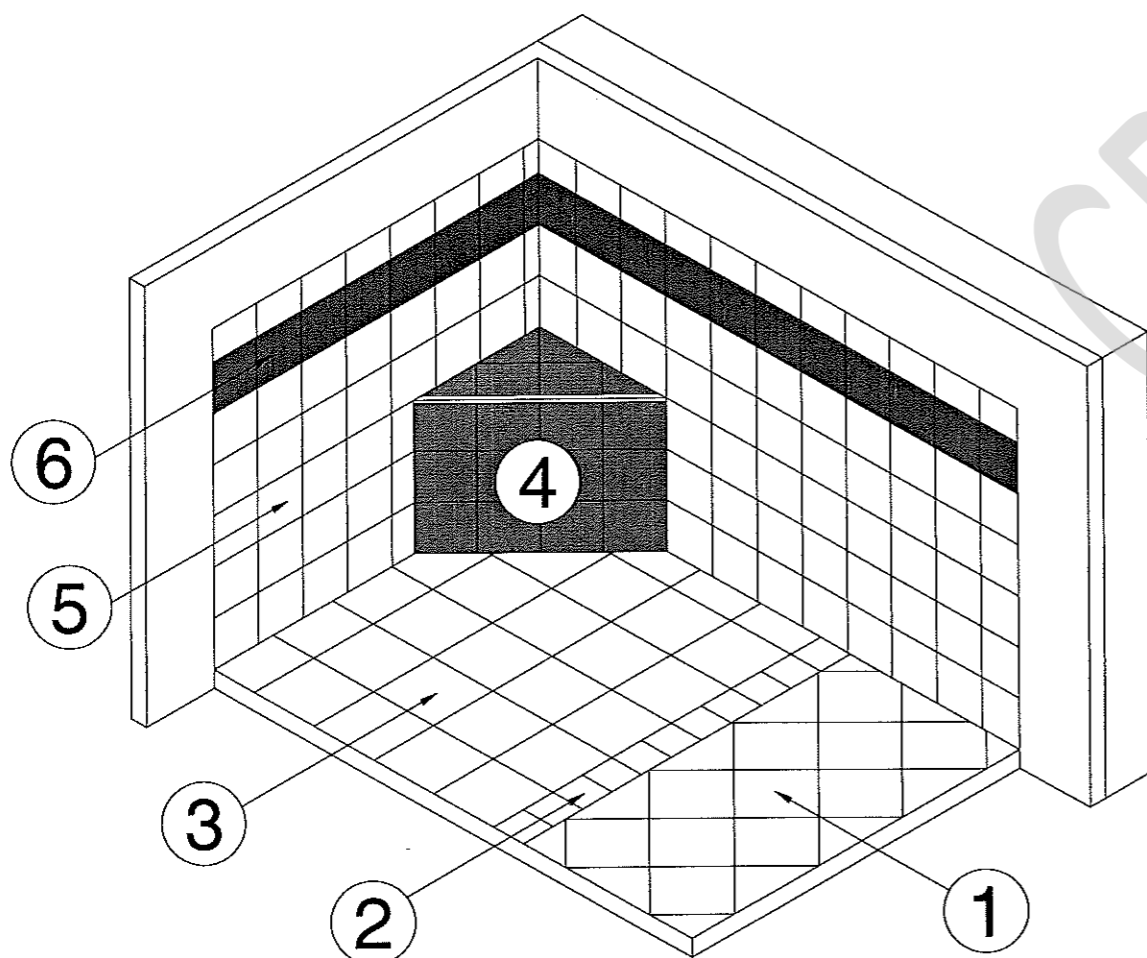
Ce document a été numérisé par le CRDP
d'Alsace pour la Base Nationale des Sujets
d'Examens de l'enseignement
professionnel

CRDP d'Alsace

SITUATION DE L'OUVRAGE



DESCRIPTIF DE L'OUVRAGE



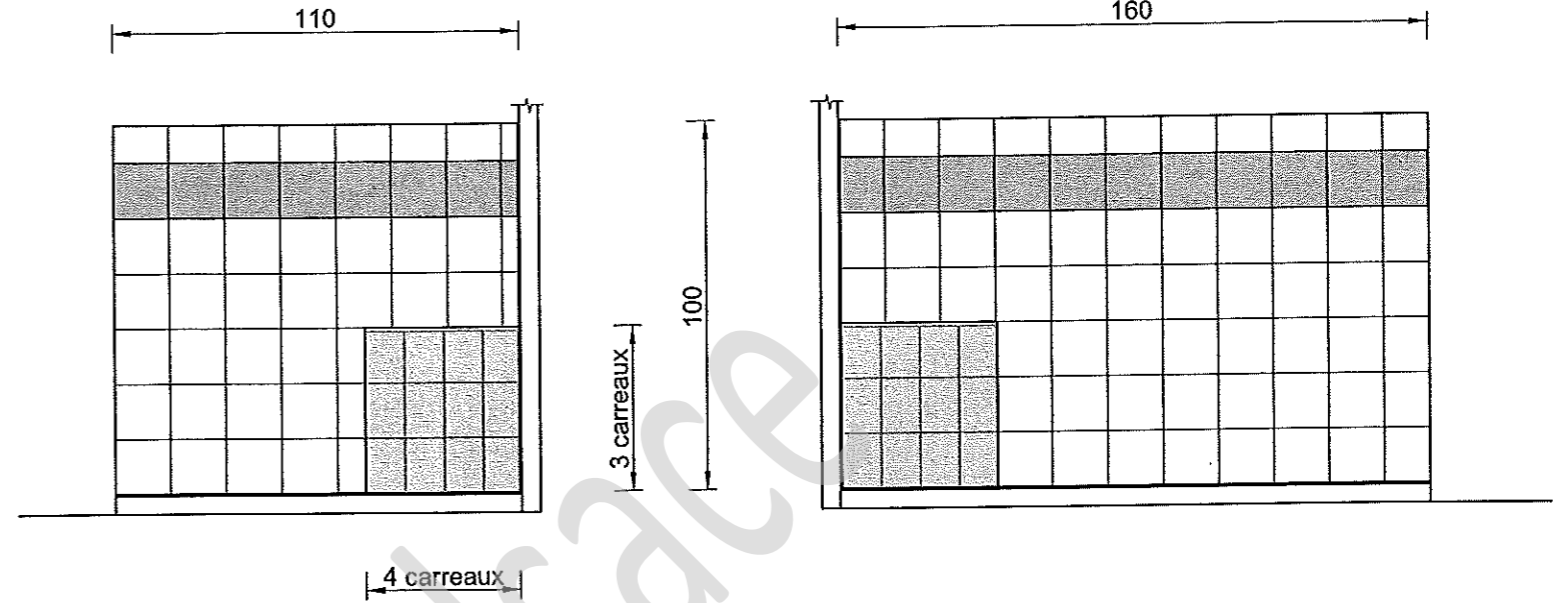
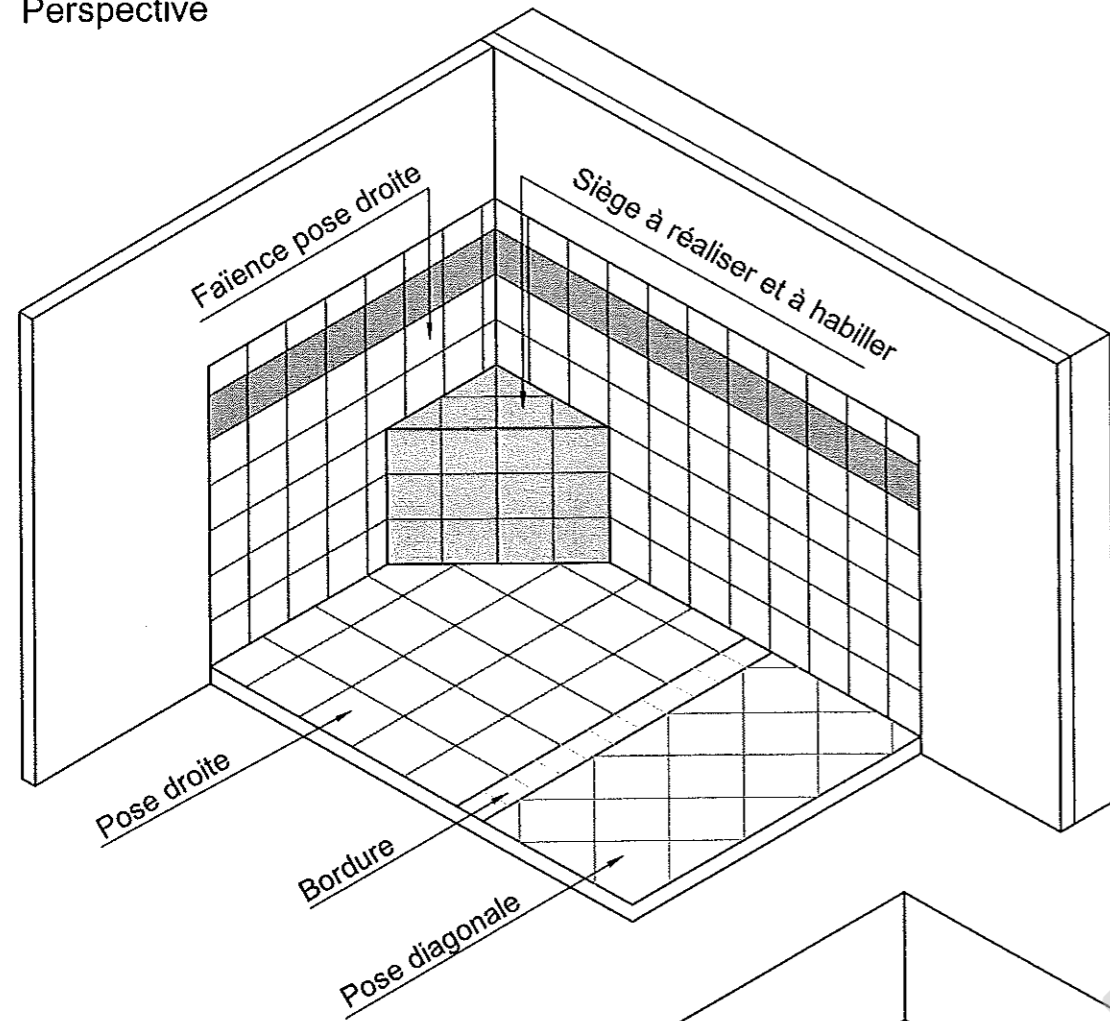
MODE OPERATOIRE CONSEILLE

MODE OPERATOIRE CONSEILLE		
Planning		Opérations
JOUR N°1	15'	Implantation de l'ouvrage.
	1h30	Réalisation de la chape.
	15'	Implantation du tapis sur la chape.
	3h30	Préparation, réalisation et pose du tapis. Pose de la bordure 10x10 repère 2 et pose diagonale repère 1, 2 carreaux de 20x20 en diagonale (Joints de 5mm).
	1h30	Pose droite repère 3 en carreaux de 20x20.
	30'	Réalisation des joints au mortier gris.
JOUR N°2	15'	Implanter le siège repère 4 (voir plans S 3/4).
	1h30	Réaliser le siège.(voir plans S 3/4). Assemblage au mortier colle rapide C2F.
	15'	Implanter la faïence repères 5 et 6. Carreaux de 15x15.
	3h30	Poser la faïence sur les murs et habillage du siège (Joints de 2 mm). L'arête sera traitée avec un profilé PVC blanc (voir vue en plan folio 3/4).
	30'	Réaliser les joints au mortier gris.
	30'	Nettoyer l'ouvrage et ses abords.

C.A.P. Carreleur - Mosaïste	Session 2009	
EP 2 : Réalisation d'ouvrages courants en carrelage	Code 09400 D	S 2/4

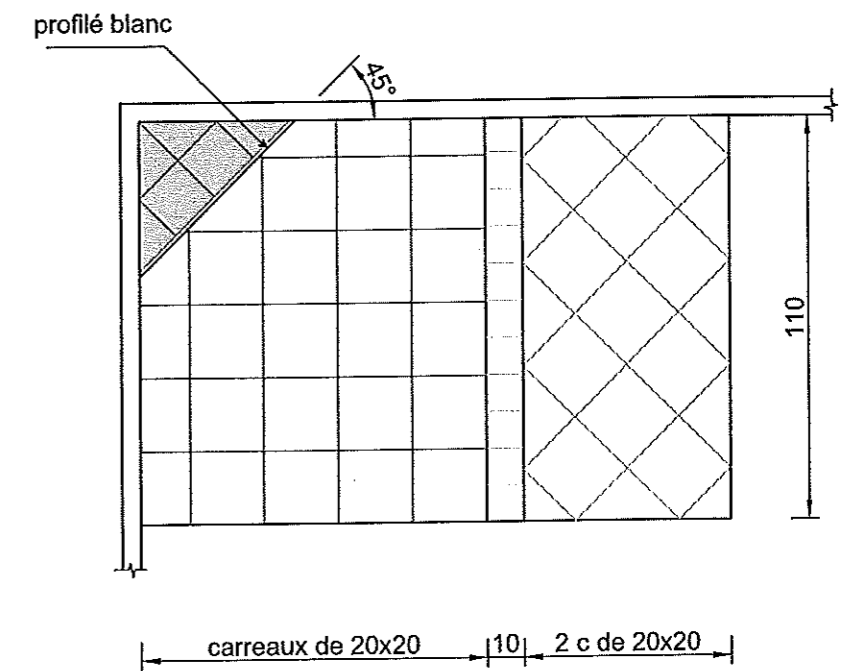
PLANS DE L'OUVRAGE

Perspective



Vue de droite

Vue de face

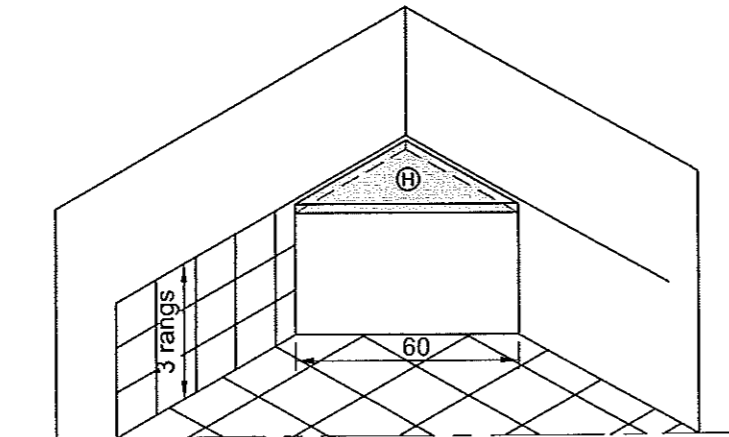
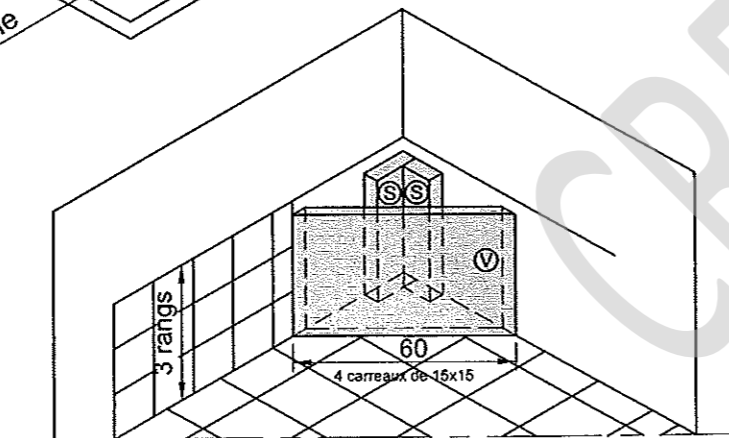


Vue en plan

Echelle : 1/20

Unité de cotation : le cm

Montage du siège



C.A.P. Carreleur - Mosaïste	Session 2009	
EP 2 : Réalisation d'ouvrages courants en carrelage	Code 09400 D	S 3/4

FICHE CONTRAT	N° d'emplacement :	N° du candidat :
----------------------	--------------------------	------------------------

Compétences	ON DONNE	ON DEMANDE de réaliser en autonomie	ON EXIGE	Tolérances ou critères	Points
C3.5	Le plan d'exécution : S 3/4 Le descriptif : S 2/4	Planter un ouvrage.	Les tracés sont justes. Les côtes sont vérifiées.	±5 mm ±5 mm	/10
C3.8	Le plan d'exécution : S 3/5 Le descriptif : S 2/4 Les matériaux	Réaliser la chape.	Le mortier de la chape est bien dosé, la mise en œuvre est correcte. Niveau et planéité respectés.	±5 mm Sur la longueur de l'ouvrage.	/26
C3.5	Le plan d'exécution : S 3/4 Le descriptif : S 2/4	Planter la bordure et le tapis.	Les tracés sont justes. Les côtes sont vérifiées.	±5 mm ±5 mm	
C3.10-1	Le plan d'exécution : S 3/4 Le descriptif : S 2/4 Les matériaux	Réaliser la bordure et le tapis.	Les spécifications du plan de pose et les côtes sont respectées. Les coupes sont précises et bien finies. Les alignements et la largeur des joints sont respectés. L'adhérence du revêtement sur la chape est efficace. Planéité et niveau sont respectés.	±5 mm	
C3.8	Le plan d'exécution : S 3/4 Le descriptif : S 2/4 Les matériaux	Réaliser et mettre en place un siège.	La forme, les dimensions et la position sont conformes au plan.	±3 mm	/24
C3.10-2	Le plan d'exécution : S 3/4 Le descriptif : S 2/4 Les matériaux	Réaliser le revêtement mural.	La technique utilisée est correcte, les carreaux sont axés sur l'emplacement, la répartition est harmonieuse. Les coupes sont précises et bien finies, il n'existe aucune balèvre et décrochement.		/24
C3.15	Respect de l'environnement.	Respecter les règles de sécurité et de propreté	Les vêtements de travail sont adaptés. Les conditions d'hygiène et sécurité sont respectées. L'ouvrage et l'environnement sont propres. Les outils et matériels sont nettoyés et rangés. Tous les gravats sont triés et évacués.		/16
TOTAL					/ 100

Seront évalués en cours de réalisation :

- Le positionnement de l'ouvrage par rapport à l'alignement et au point de référence.
- La qualité de la mise en œuvre du mortier de chape.
- Le placement des joints périphériques.
- La qualité du mortier colle.
- L'organisation fonctionnelle et la propreté du poste de travail dans le respect des règles de sécurité et d'hygiène.
- Nettoyage de l'ouvrage et des abords.

C.A.P. Carreleur - Mosaïste	Session 2009	
EP 2 : Réalisation d'ouvrages courants en carrelage	Code 09400 D	S 4/4